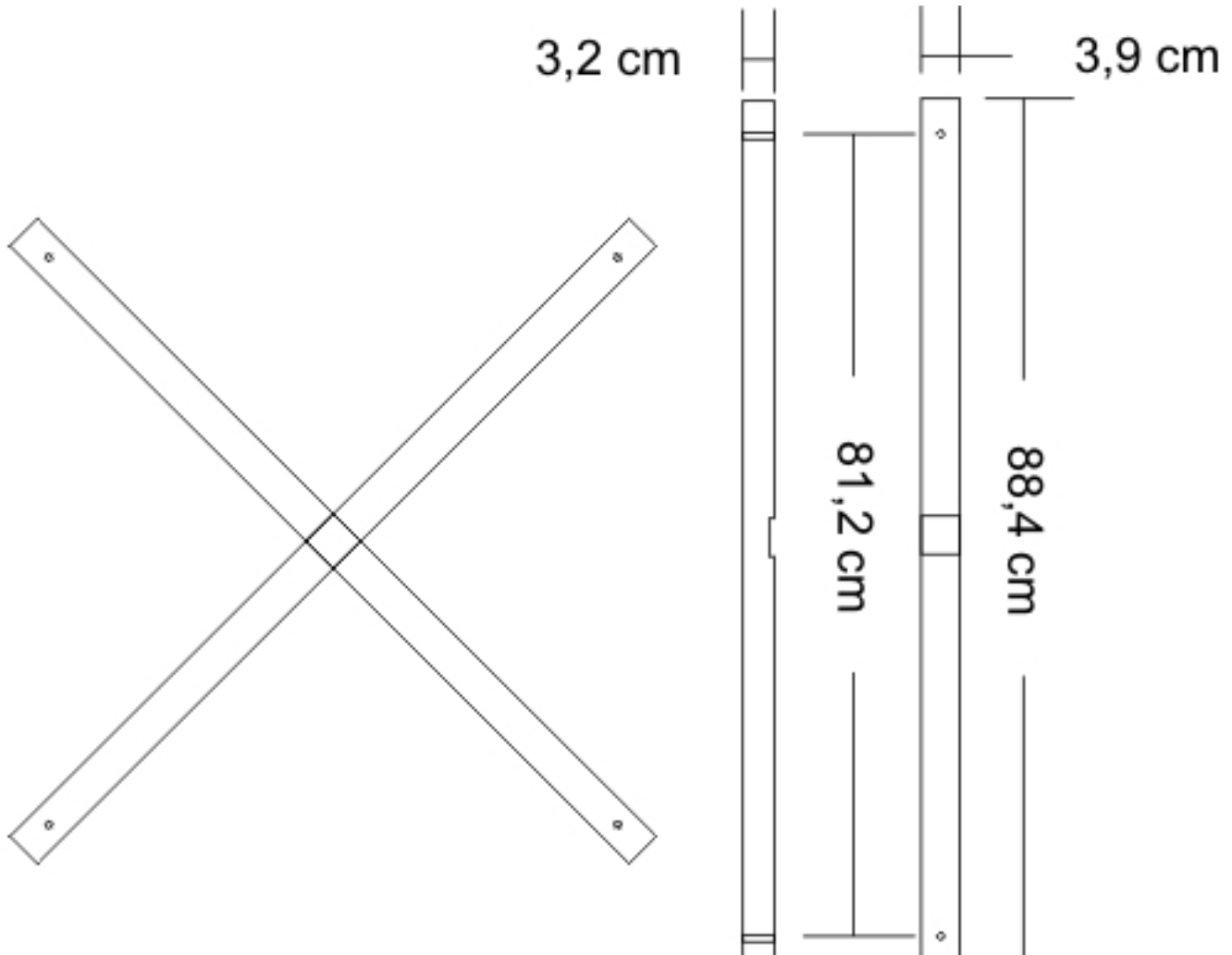


Welche Maße hat das Kohtenkreuz?

- 18685 Aufrufe



So ein [Kohtenkreuz](#) [1] brauchst du nicht unbedingt kaufen. Mit den richtigen Maßen und [Kleinteilen](#) [2] kannst du dies recht einfach selbst bauen.

Die obige Abbildung zeigt dir das richtige Kohtenkreuz für die Kohte von Tortuga und Strohmeyer. Die passenden [Beschlüge bekommst du als Set](#) [3] bei Jurtenland, aber du kannst auch einfach Seilschlaufen dafür verwenden.

Tags: [kohtenkreuz](#) [4]
[maße](#) [5]

Jurtenland - Zelte mit Feuer im Herzen! Kohte und Jurte (c) 2006 - 2016 Ralph Fröhlich
Besuche unsere weiteren Angebote [petromax.cooking](#) * [kistenladen.de](#) * [scoutladen.de](#) * [troyerladen.de](#)

Quell-URL: <https://www.jurtenland.de/masse/kohtenkreuz>

Links

[1] <https://www.jurtenland.de/shop/Kohtenkreuz-Buche-2-tlg>

[2] <https://www.jurtenland.de/shop/Kleinteile>

[3] <https://www.jurtenland.de/shop/4-Ersatzriegel-im-Set-Beschlaege-fuer-Kohtenkreuz>

[4] <https://www.jurtenland.de/category/tagskohtenkreuz>

[5] <https://www.jurtenland.de/category/tagsma%C3%9Fe>