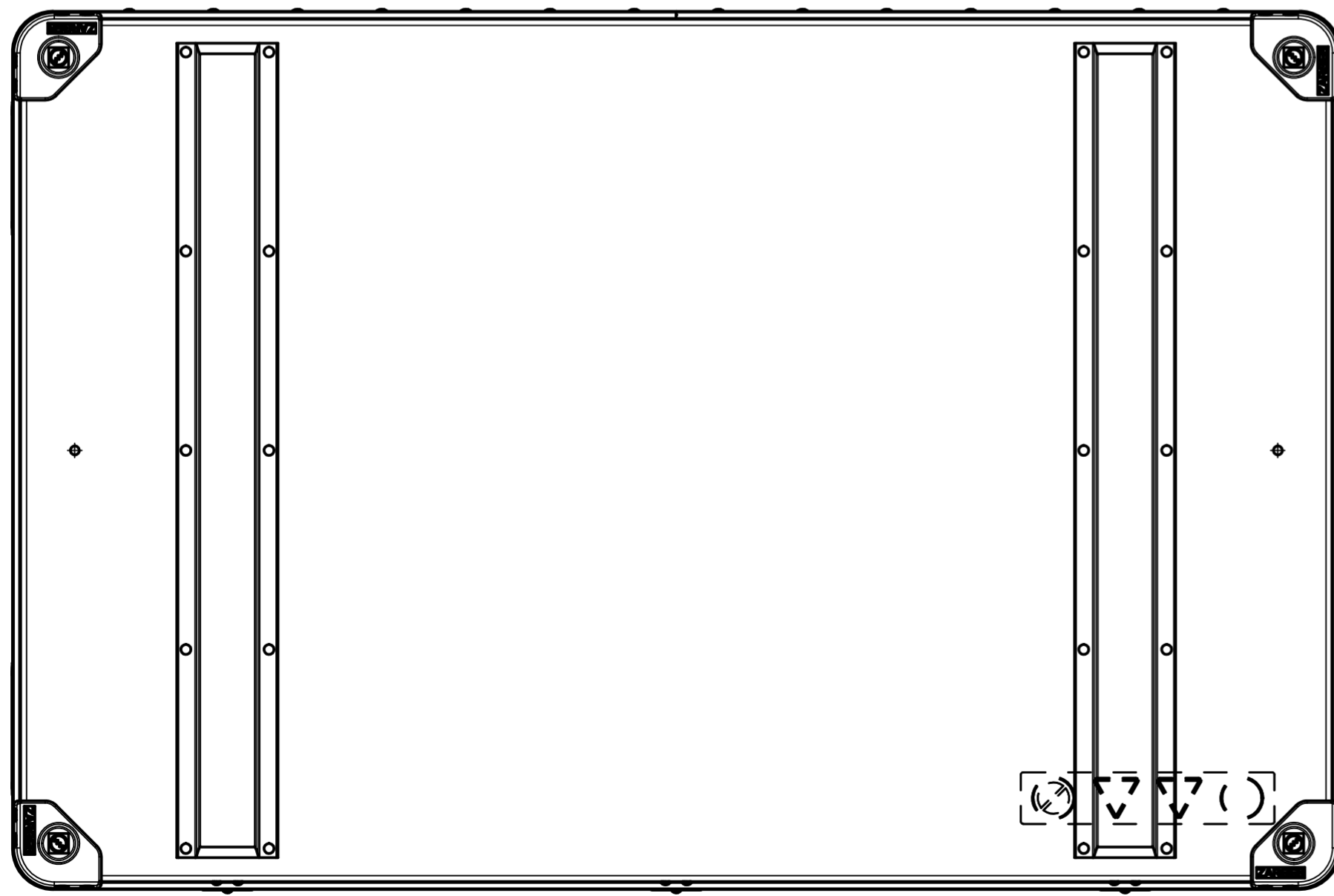
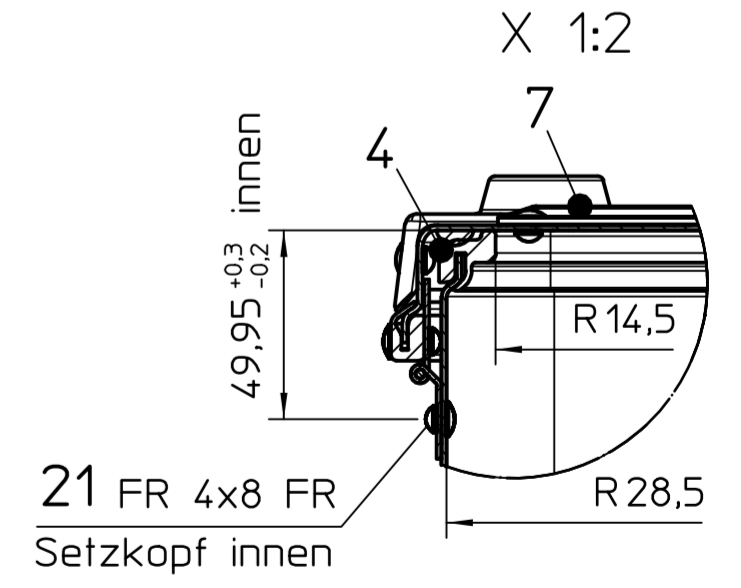
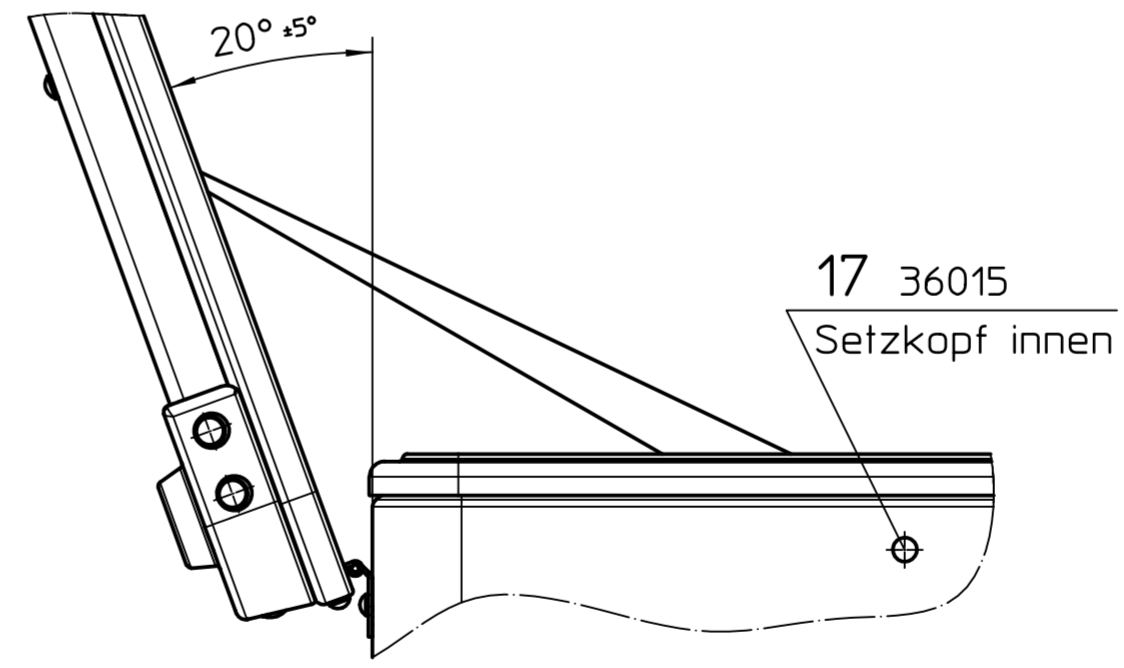
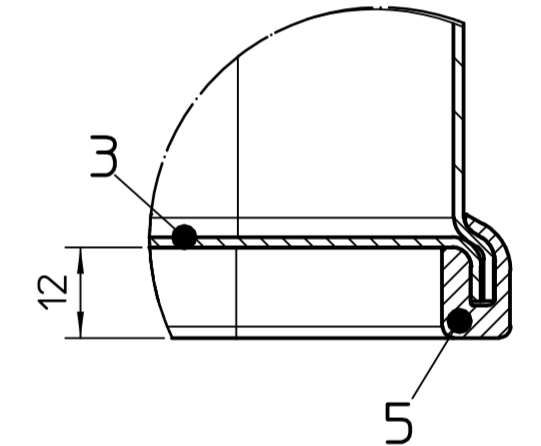
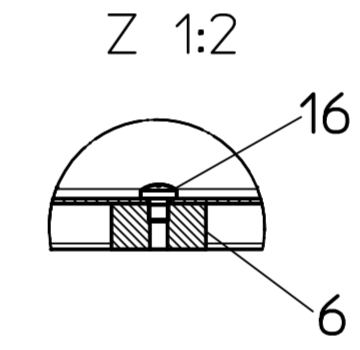
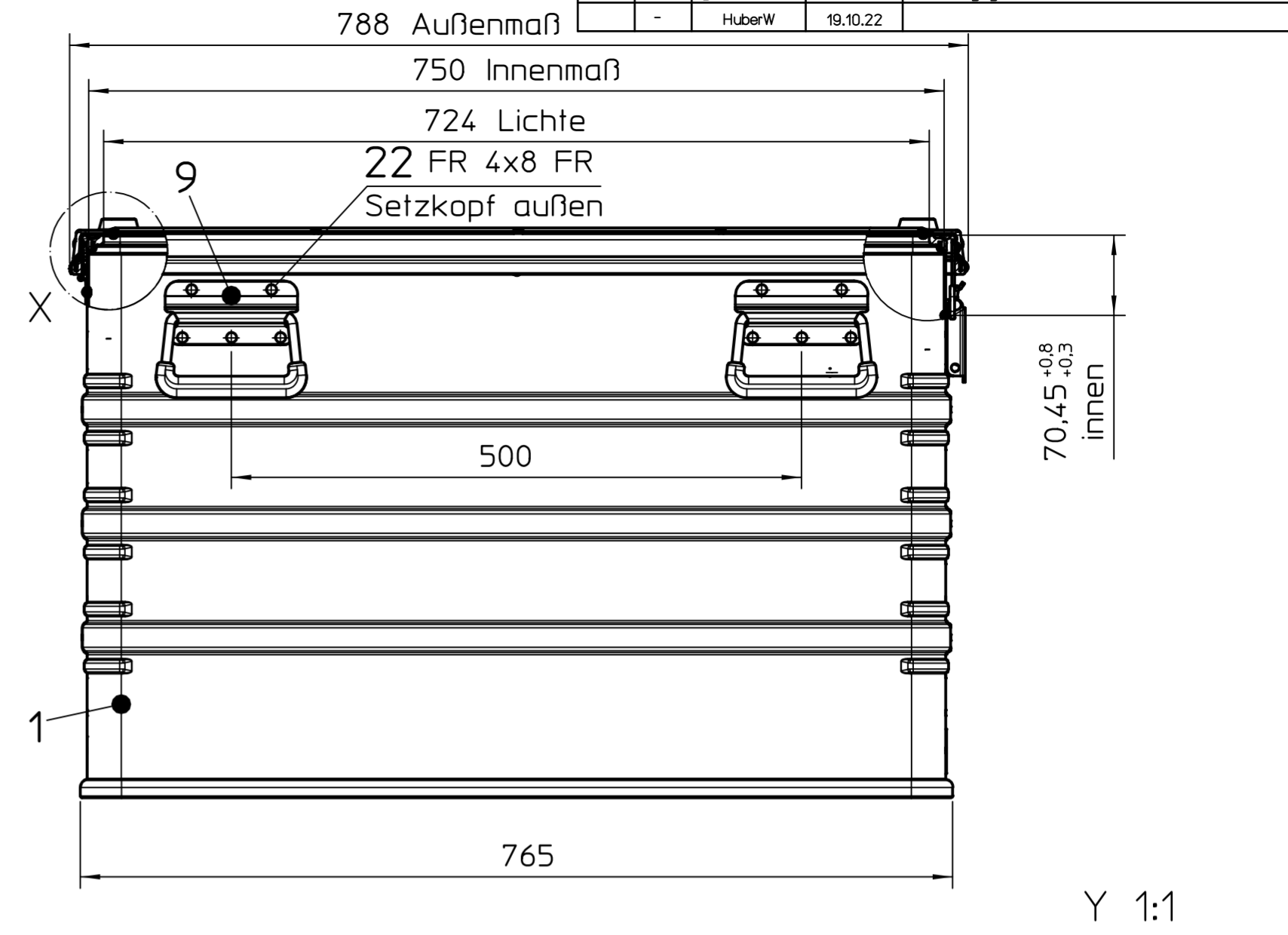
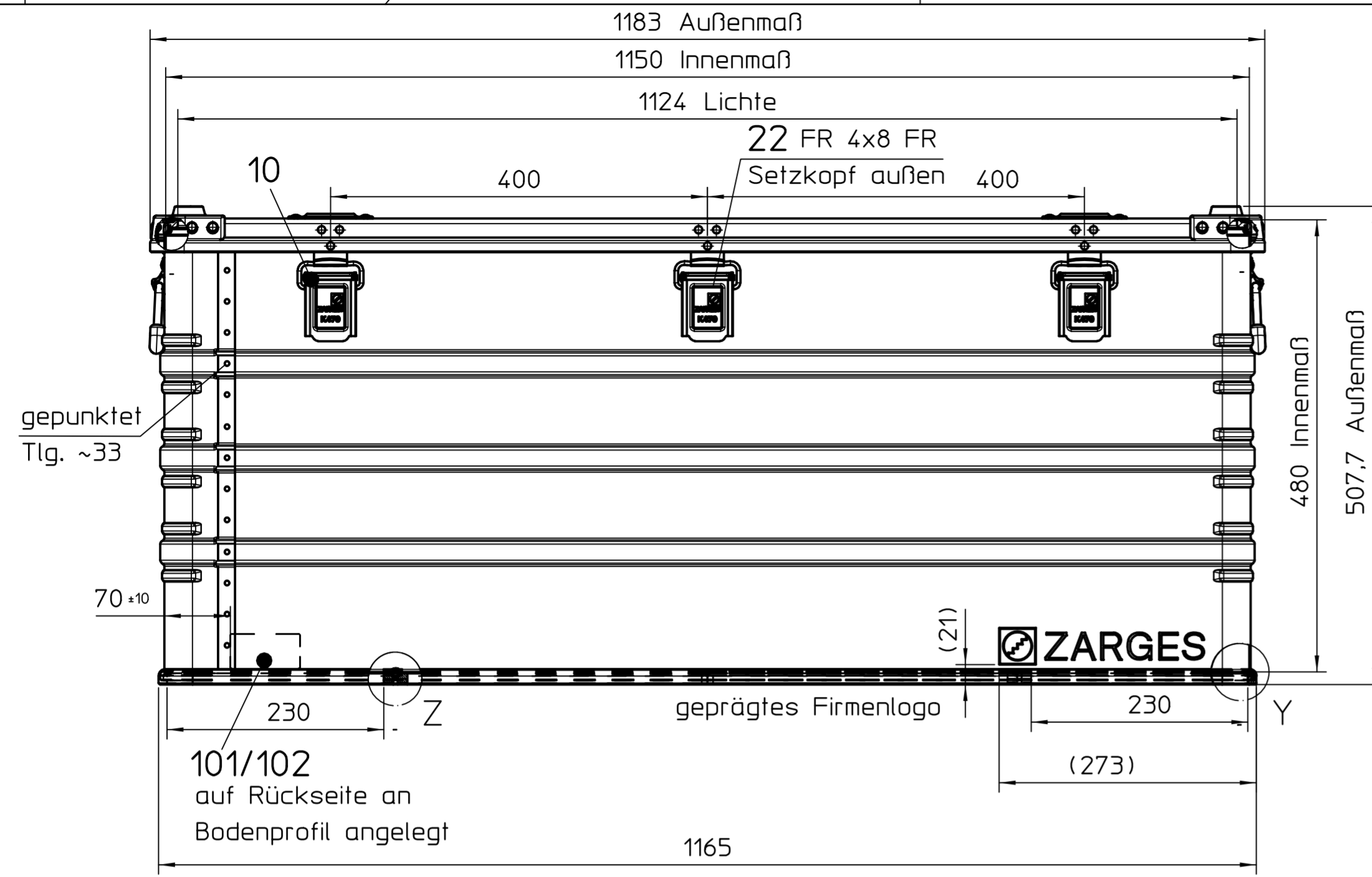


Index	NR.	gez. von	Datum	Änderungsgrund
-	-	HuberW	19.10.22	



Detail Gurtband vereinfachte Darstellung

Rahmenstöße Pos. 4 und 5 auf Scharnierseite!

Maße ohne Toleranzangabe ISO 2768 v				Maßstab 1:5	Werkstoff/Benennung2
Auftr.-Nr.					Benennung K 470 1150x 750x 480
Projekt-Nr.					Zeichnungs-Nr.
Kunde					Ident-Nr. 040580
Gezeichnet	HuberW	Datum	09.06.21		
Freigegeben	HuberW	Datum	19.10.22		
Blattzahl	2	Blatt-Nr.	1		
Ersatz für				Änd-Nr.	3D-Model erstellt und Zeichnung verknüpft
				Index	N Datum 09.06.21

Für diese Zeichnung behalten wir uns alle Rechte vor. Ohne unsere vorherige Zustimmung darf sie weder veröffentlicht noch Dritten zugänglich gemacht werden, und sie darf durch den Empfänger oder Dritte auch nicht in anderer Weise abdrücklich verwendet werden.

